

## ИНСТРУКЦИЯ ПО ЗАМЕНЕ ОТРАЖАТЕЛЯ TD МИШЕНИ, КОМПЛЕКТ 20-2590-1

Прочитайте и полностью поймите содержание настоящей инструкции, прежде чем приступить к ремонту TD Мишени.

**ПРИМЕЧАНИЕ:** Эта процедура должна осуществляться только авторизованной сервисной службой.

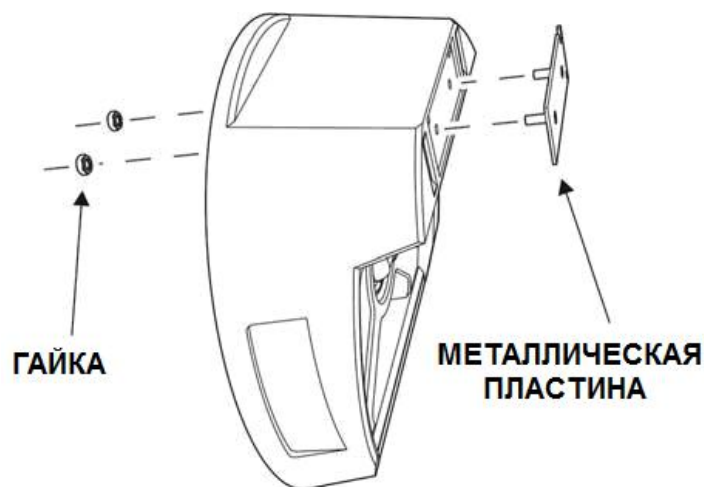
Эта инструкция содержит сведения по ремонту TD Мишени с помощью комплекта 20-2590-1.

Комплект состоит из:

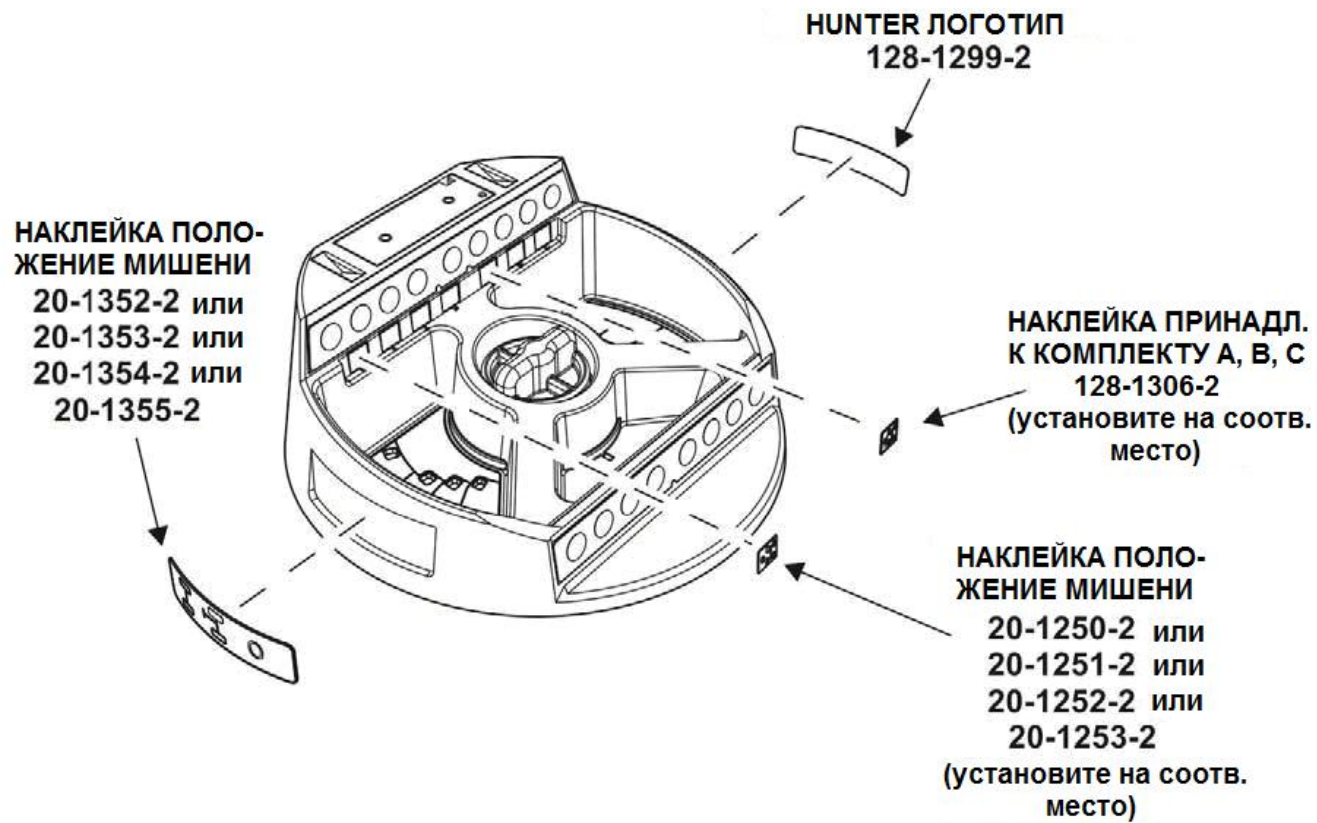
№ Части	Описание	Кол.
128-1250-2	Наклейка (мал.) – положение мишени: Левая Передняя	1
128-1251-2	Наклейка (мал.) – положение мишени: Правая Передняя	1
128-1252-2	Наклейка (мал.) – положение мишени: Левая Задняя	1
128-1253-2	Наклейка (мал.) – положение мишени: Правая Задняя	1
128-1299-2	Наклейка - логотип HUNTER	1
128-1306-2	Табличка - принадлежность 3D мишени к комплекту	1
128-1352-2	Наклейка (бол.) – положение мишени: Левая Передняя	1
128-1353-2	Наклейка (бол.) – положение мишени: Правая Передняя	1
128-1354-2	Наклейка (бол.) – положение мишени: Левая Задняя	1
128-1355-2	Наклейка (бол.) – положение мишени: Правая Задняя	1
166-60-2	Пакетик	1
6318-Т	Инструкция	1

### Снятие Частей Поврежденной TD Мишени

Переставьте металлическую пластину со сломанной мишени на новую мишень.



Расположите соответствующие наклейки и таблички на новой мишени так же, как это было на поврежденной мишени, включая ID принадлежности к комплекту и логотип Hunter.



Осуществите полную процедуру распознавания и калибровки после сборки.